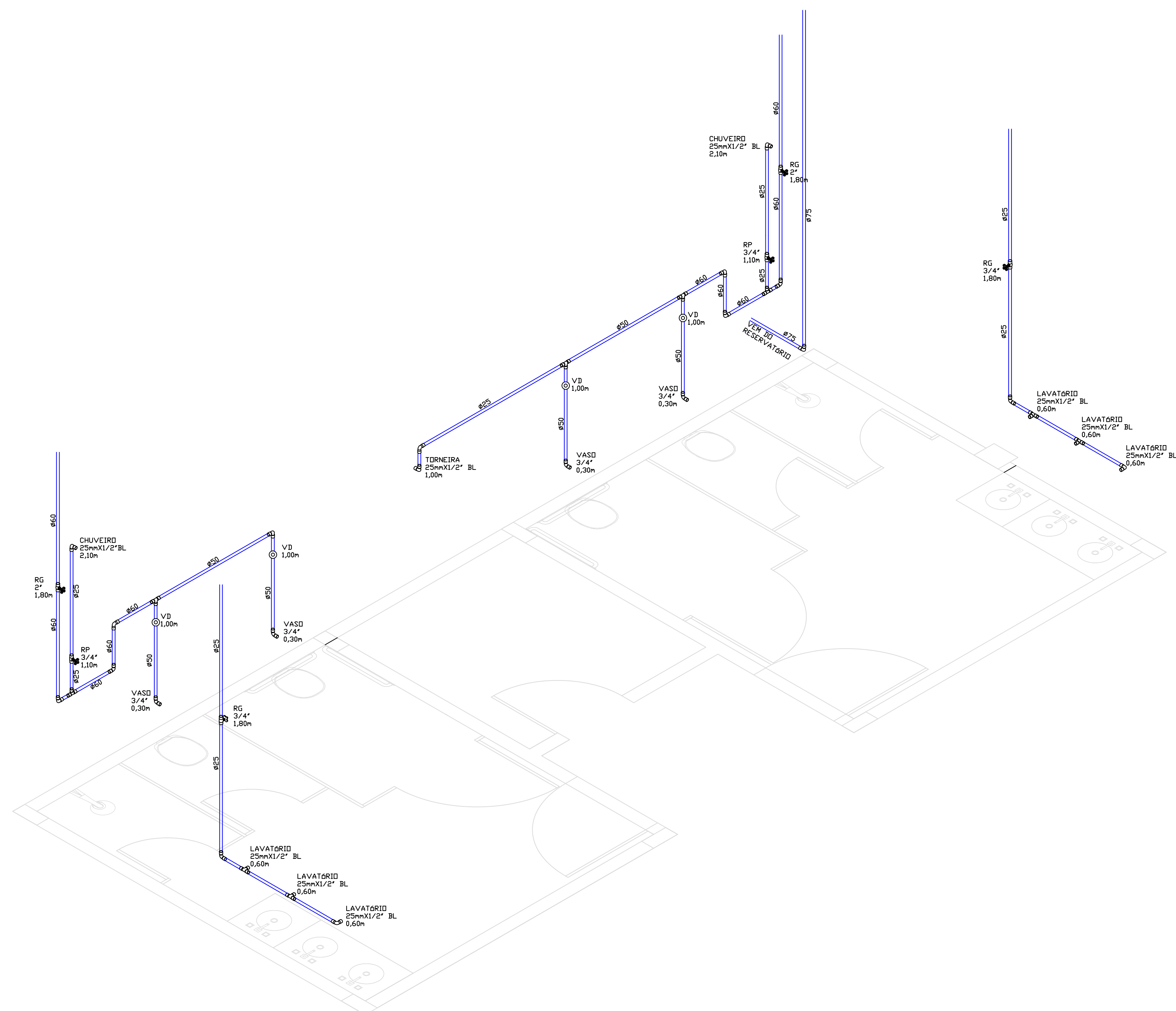
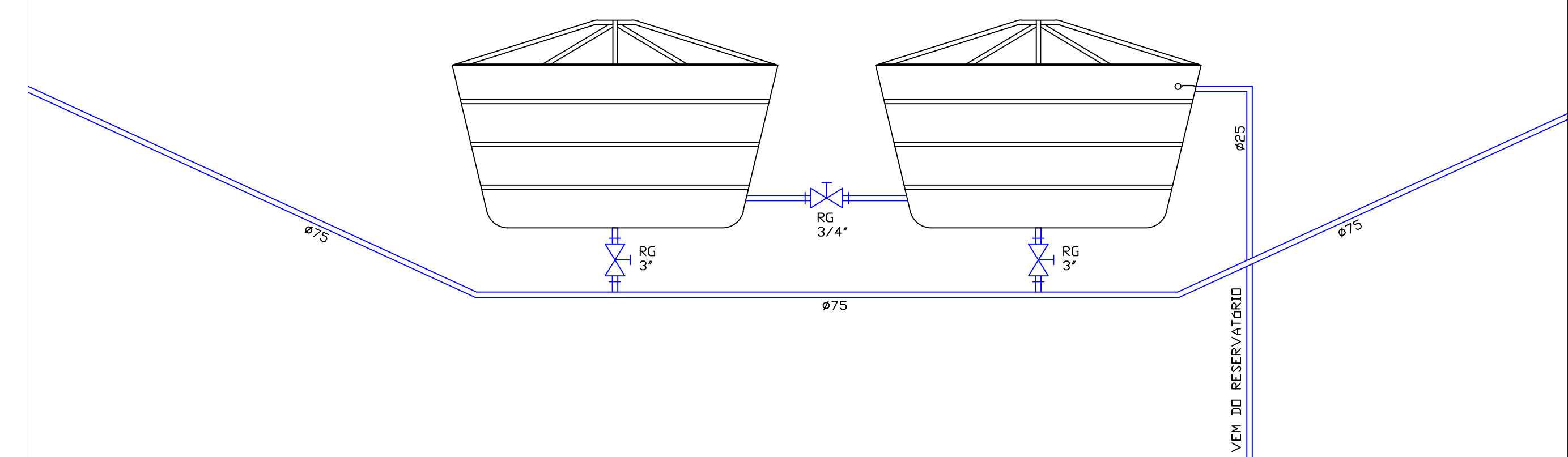


INSTALAÇÕES HIDRÁULICAS
Esc. 1:50



INSTALAÇÕES HIDRÁULICAS
Esc. 1:25



DETALHE BARRILETE
Esc. 1:20

PRANCHA:	PROJETO HIDRÁULICO	REVISÃO:	03/07/2021	FOLHA:	01/02
LOCAL:	Escola Marinha do Brasil Rua Joaquim Pinto Neto, S/N°, Glória de Dourados - MS				
ASSUNTO:	PLANTA DE BARRILHETE E DET. ÁGUA FRIA	DATA:	03/07/2021	ESCALA:	INDICADA
RESP. TÉCNICO:	Paulo Carlos Silva Junior Engenheiro Civil - CREA: 27.894-D/PR - VISTO: 8981-MS CPF: 836.397.489-72	PROPRIETÁRIO:	Município de Glória de Dourados CNPJ: 03.155.842/0001-07	ÁREA DE INTERVENÇÃO:	A = 728,46 m²