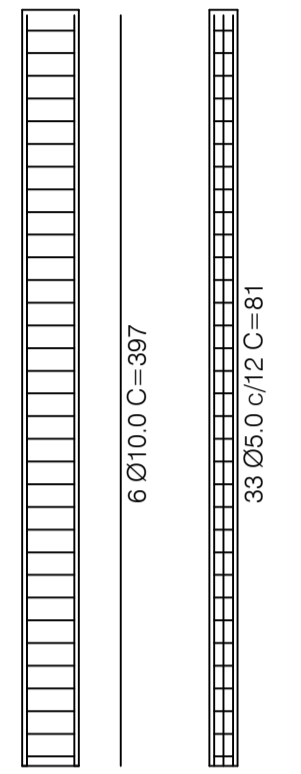
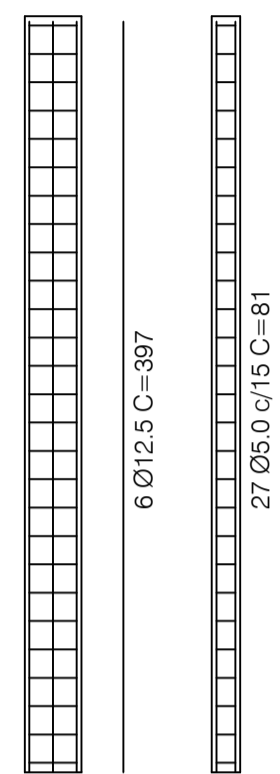


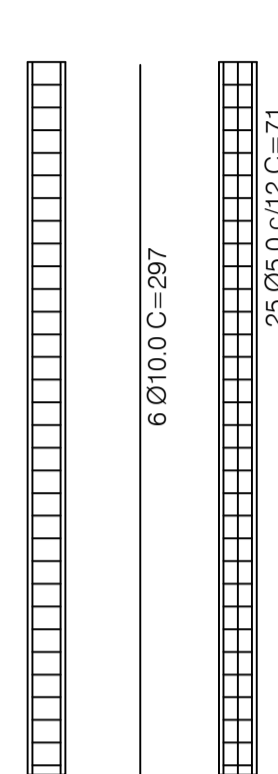
P1=P2=P3=P4=P5=P8



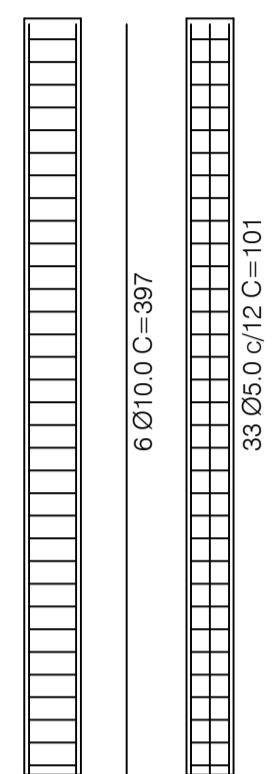
P6=P7



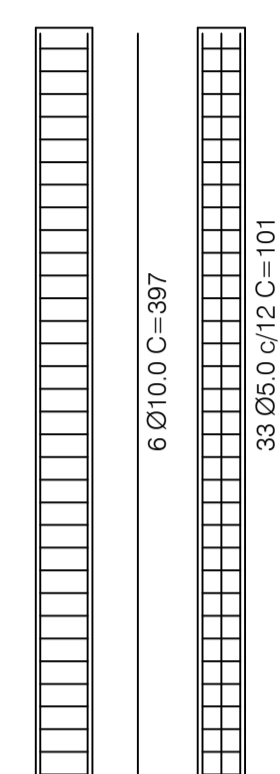
P9 (9x)



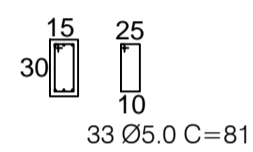
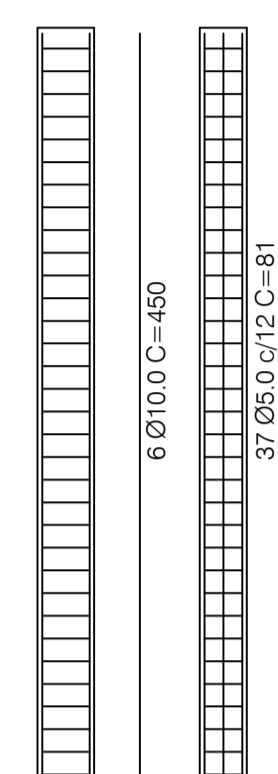
P10 (4x)



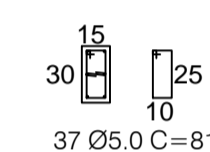
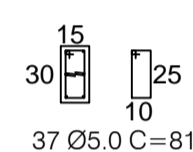
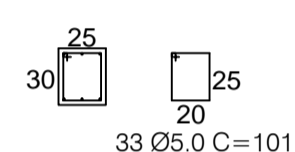
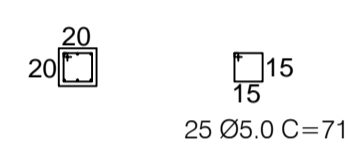
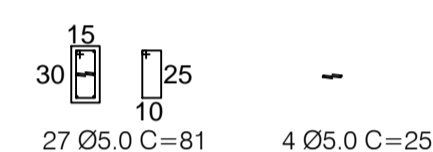
P14 (1x)



P15 (1x)



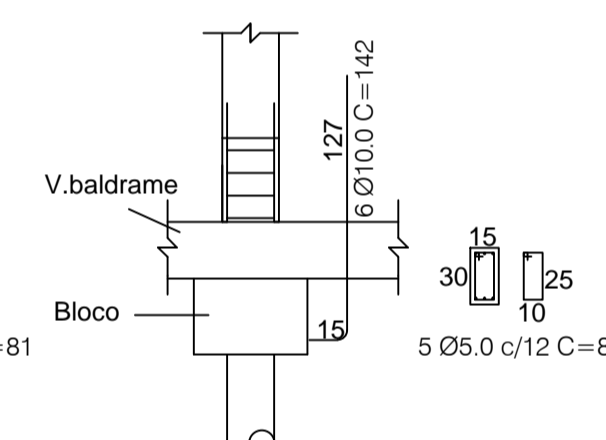
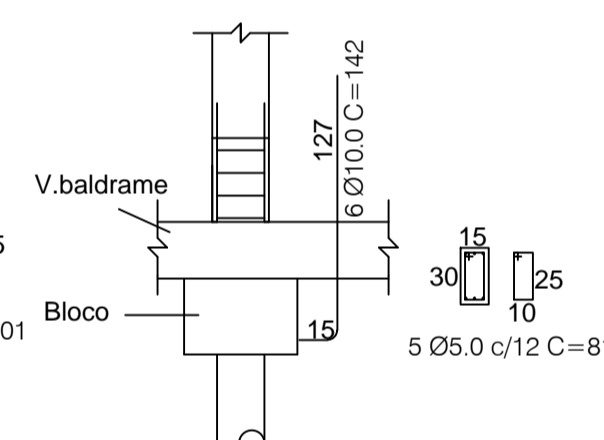
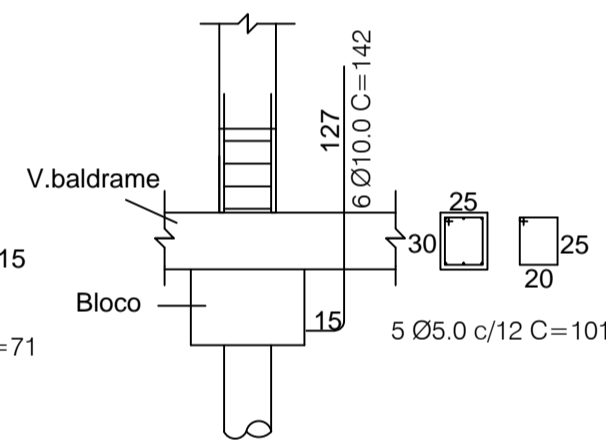
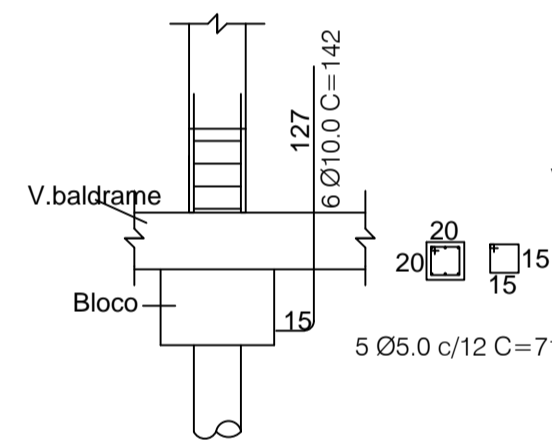
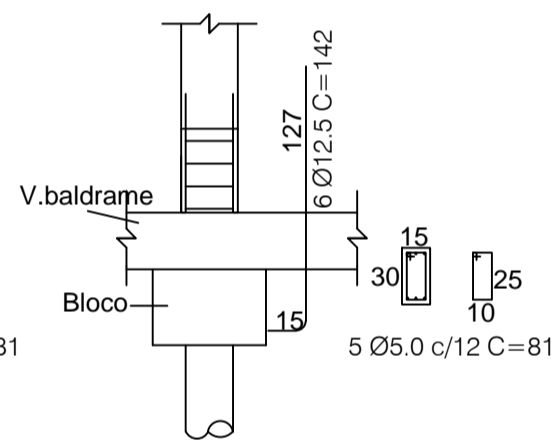
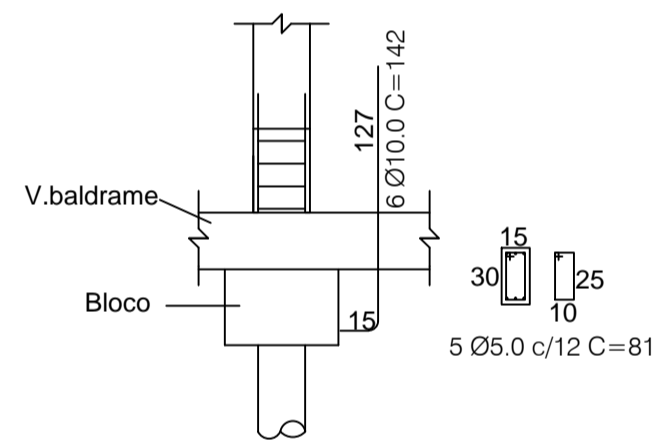
ARMAÇÃO PILARES  
Esc. 1:25



Vol= 1,62+1,08+1,20+0,20+0,40+0,22+0,086 = 4,81 m³

RESUMO DE AÇO PILARES

RESUMO DE AÇO CA 50 - 60			
AÇO	BIT. (mm)	COMPR. (m)	PESO (Kg)
60B	5,00	808,26	124,47
50A	10,00	716,12	441,85
50A	12,50	64,68	62,29
Peso Total		60B =	125,40 Kg
Peso Total		50A =	504,14 Kg



RESUMO DE AÇO:

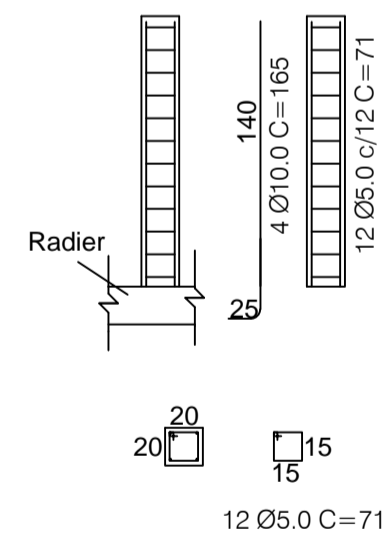
BLOCOS E VIGAS BALDRAMES:

RESUMO DE AÇO CA 50 - 60			
AÇO	BIT. (mm)	COMPR. (m)	PESO (Kg)
60B	5,00	718,15	110,60
50A	6,30	359,04	87,96
50A	8,00	244,90	96,74
50A	10,00	404,89	249,82
Peso Total		60B =	110,60 Kg
Peso Total		50A =	434,52 Kg

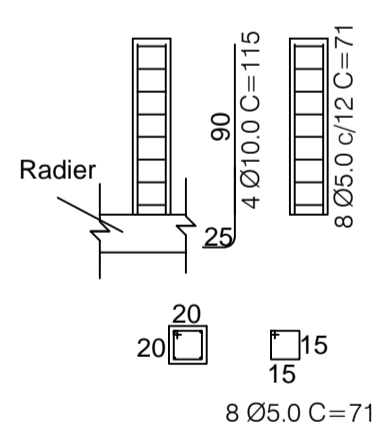
PILARES, VIGAS DA LAJE E VIGAS DE FECHAMENTO:

RESUMO DE AÇO CA 50 - 60			
AÇO	BIT. (mm)	COMPR. (m)	PESO (Kg)
60B	5,00	1.525,97	235,00
50A	8,00	569,56	224,98
50A	10,00	846,21	522,11
50A	12,50	64,68	62,29
Peso Total		60B =	235,00 Kg
Peso Total		50A =	809,38 Kg

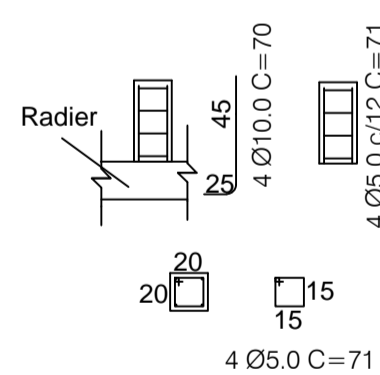
P11 (7x)



P12 (6x)



P13 (5x)



ARMAÇÃO ARRANQUE DOS PILARES  
Esc. 1:40

CONCRETO FCK 20 MPA.

Volume Total de Concreto

Vol= 0,144 x 22 = 3,17 m³  
 Vol= 1,62+1,08+1,20+0,20+0,40+0,22+0,086 = 4,81 m³  
 Vol= 140,20 X 0,15X0,30 = 6,31 + 0,153 = 6,47 m³  
 Vol= 88,45 X 0,15X0,30 = 3,98 + 0,79+ 153 = 4,92 m³  
 Vol= 2,40 X 13,50 X 0,20 = 6,48 m³  
 Vol= 0,76 +0,76 +0,63 = 2,15 m³  
 Vol. TOTAL = 29,69 m³

PRANCHA:	PROJETO ESTRUTURAL	REVISÃO:	05/07/2021	FOLHA:	02/07
LOCAL:	Escola Marinha do Brasil Rua Joaquim Pinto Neto, S/Nº, Glória de Dourados - MS				
ASSUNTO:	ARMAÇÃO DE PILARES E RESUMO DE AÇO	DATA:	03/07/2021	ESCALA:	INDICADA
RESP. TÉCNICO:	Paulo Carlos Silva Junior Engenheiro Civil - CREA: 27.894-D/PR - VISTO- 8981-MS. CPF: 836.397.489-72		ÁREA DE INTERVENÇÃO A = 728,46 m²		
PROPRIETÁRIO:	Município de Glória de Dourados CNPJ: 03.155.942/0001-37				