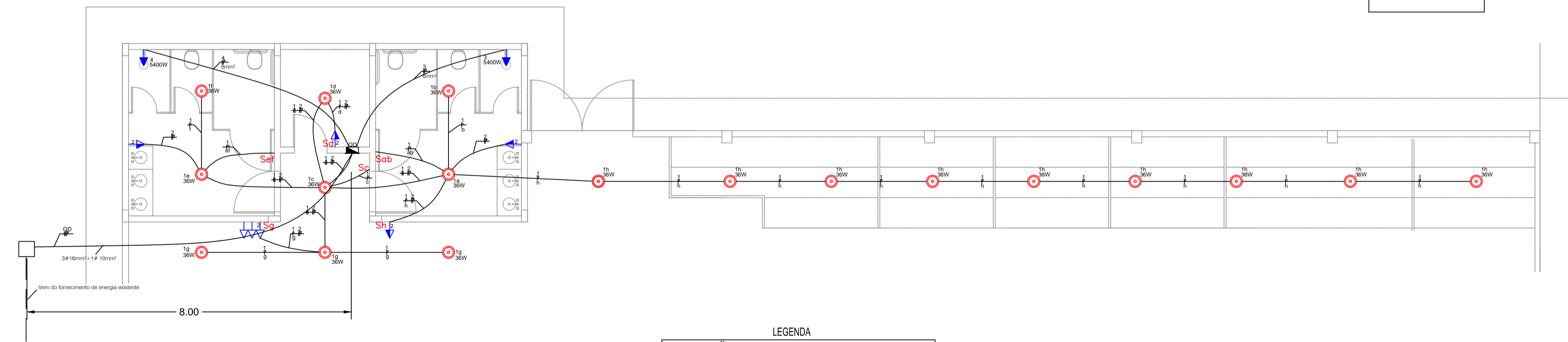
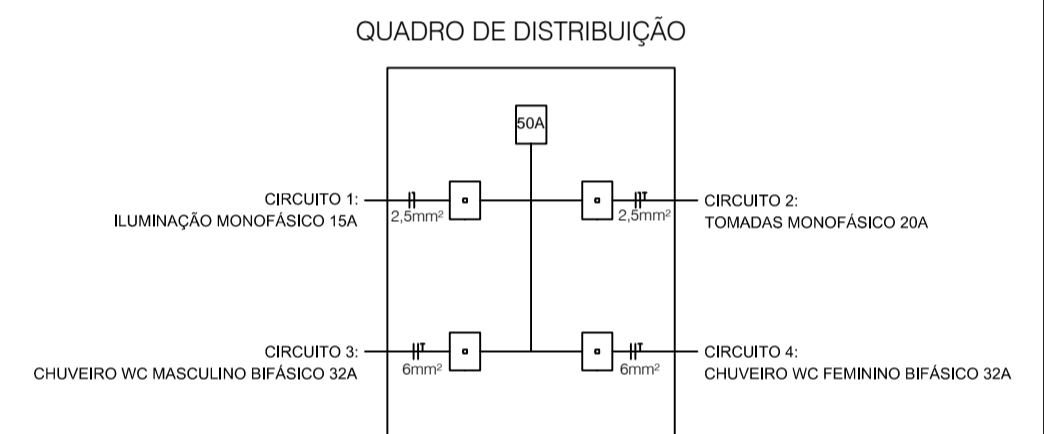
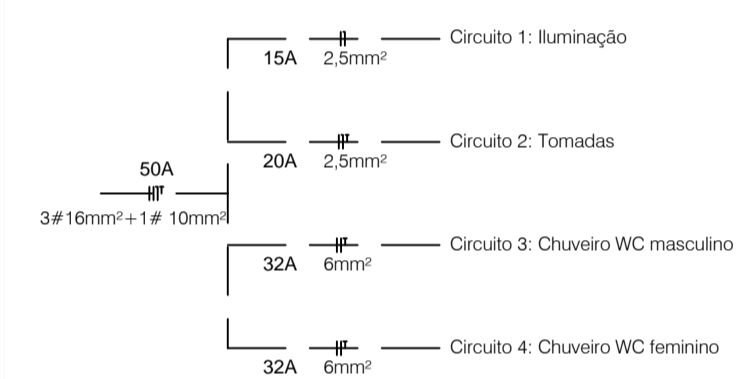


PONTOS DE ILUMINAÇÃO
Esc. 1:50



INSTALAÇÕES ELÉTRICAS
Esc. 1:50

- LEGENDA
- LUMINÁRIA TIPO CALHA (2 x 40 W)
 - INTERRUPTORES DUAS SEÇÕES (h = 1,10 m)
 - INTERRUPTORES SIMPLES (h = 1,10 m)
 - TOMADA (h = 2,20 m)
 - TOMADA (h = 1,10 m)
 - QUADRO DE FORÇA E LUZ
 - TUBULAÇÃO QUE PASSA PELO TETO OU PAREDE
 - TUBULAÇÃO QUE PASSA PELO PISO
 - CAIXA DE PASSAGEM DE ELÉTRICA.
 - CONDUTOR, FASE, NEUTRO, RETORNO E TERRA

PRANCHA:	PROJETO ELÉTRICO	REVISÃO:	05/07/2021	FOLHA:	01/02
LOCAL:	Escola 2 de Maio Rua Tancredo de Almeida Neves, S/Nº, Glória de Dourados - MS				
ASSUNTO:	TOMADAS E ILUMINAÇÃO	DATA:	03/07/2021	ESCALA:	INDICADA
RESP. TÉCNICO:	Paulo Carlos Silva Junior Engenheiro Civil - CREA: 27.894-D/PR - VISTO- 8981-MS. CPF: 836.397.489-72		ÁREA DE INTERVENÇÃO:	A = 965,25 m ²	
PROPRIETÁRIO:	Município de Glória de Dourados CNPJ: 03.155.942/0001-37				