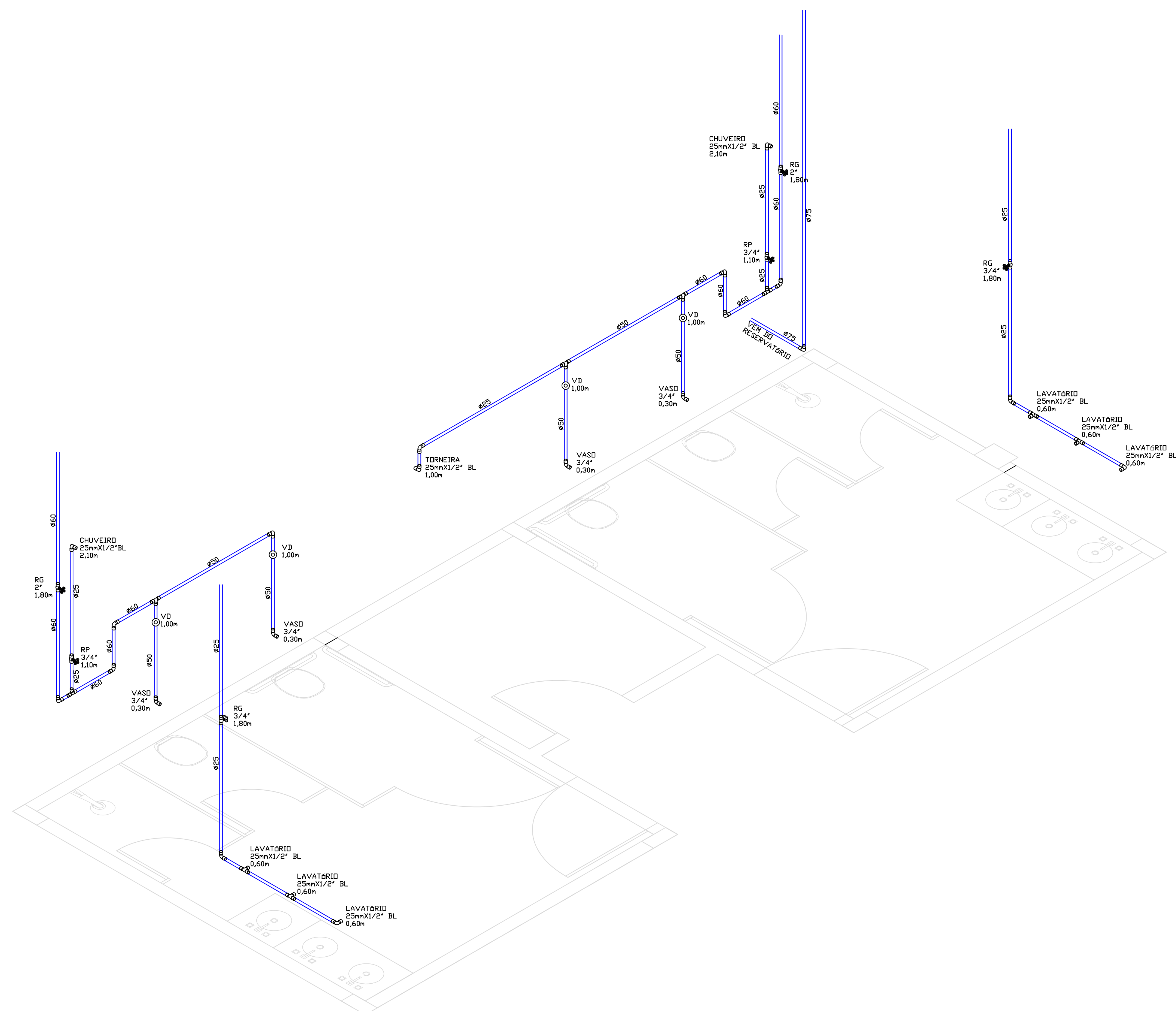
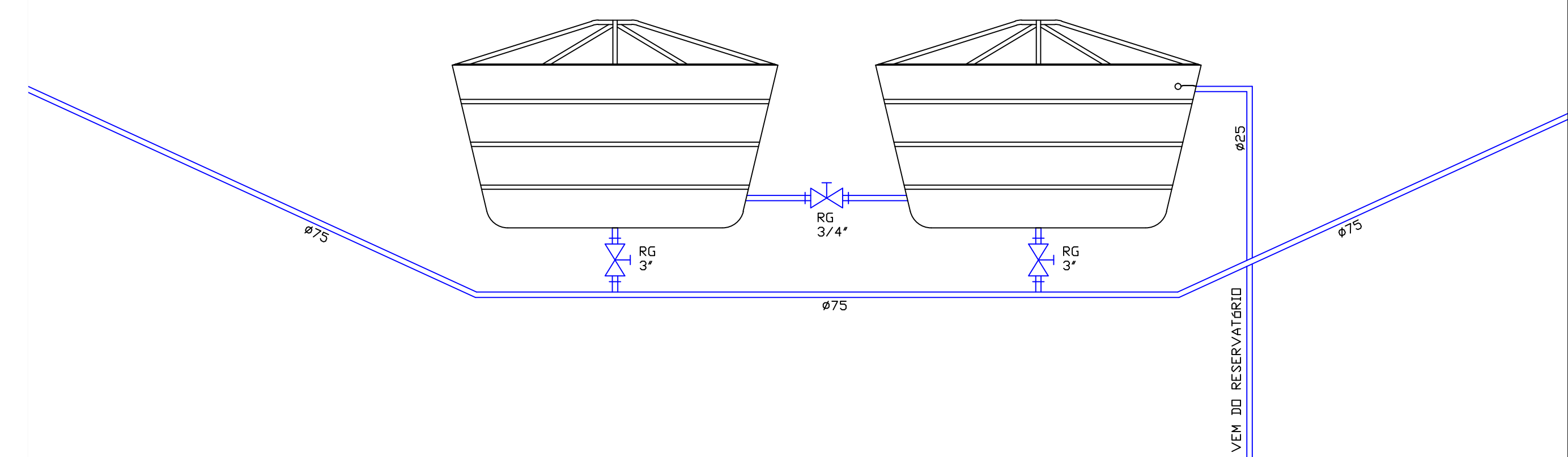


INSTALAÇÕES HIDRÁULICAS
Esc. 1:50



INSTALAÇÕES HIDRÁULICAS
Esc. 1:25



DETALHE BARRILETE
Esc. 1:20

PRANCHA: PROJETO HIDROSSANITÁRIO		REVISÃO: 05/07/2021	FOLHA: 01/02
LOCAL: Escola 2 de Maio Rua Tancredo de Almeida Neves, S/Nº, Glória de Dourados - MS			
ASSUNTO: PLANTA DE BARRILETE E DET. ÁGUA FRIA	DATA: 03/07/2021	ESCALA: INDICADA	ÁREA DE INTERVENÇÃO: A = 965,25 m²
RESP. TÉCNICO: Paulo Carlos Silva Junior Engenheiro Civil - CREA: 27.894-D/PR - VISTO: 8981-MS CPF: 836.397.489-72	PROPRIETÁRIO: Município de Glória de Dourados CNPJ: 03.155.842/0001-07		