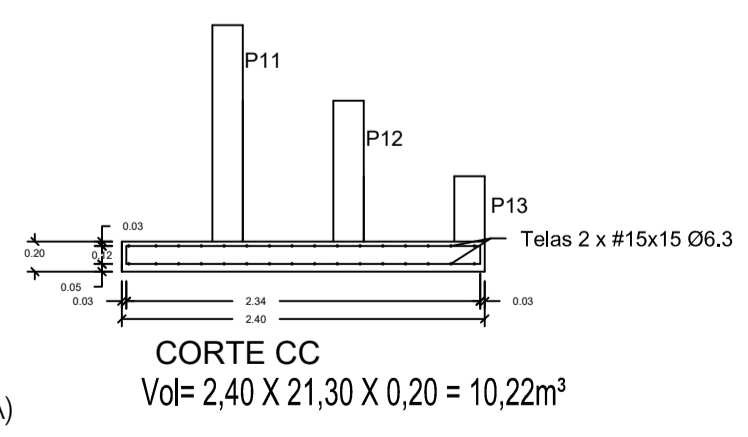


$$\text{Vol} = (0,80 \times 21,30 \times 0,07) + (0,80 \times 21,30 \times 0,07) + (0,80 \times 19,00 \times 0,07) = 3,46 \text{ m}^3$$

$$\text{Vol} = 1,20 + 1,20 + 1,064 = 3,46 \text{ m}^3$$

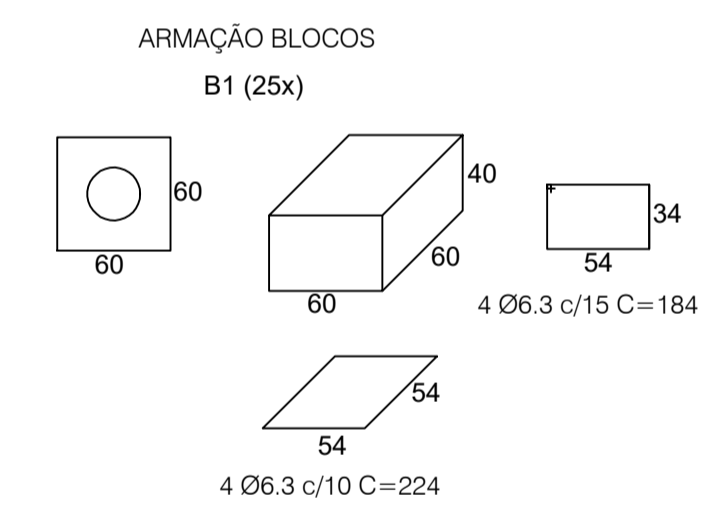
Esc. 1:20  
ARMAÇÃO PISO ARQUIBANCADA

Esc. 1:20  
ARMAÇÃO RADIER (ARQUIBANCADA)



$$\text{CORTE CC}$$

$$\text{Vol} = 2,40 \times 21,30 \times 0,20 = 10,22 \text{ m}^3$$

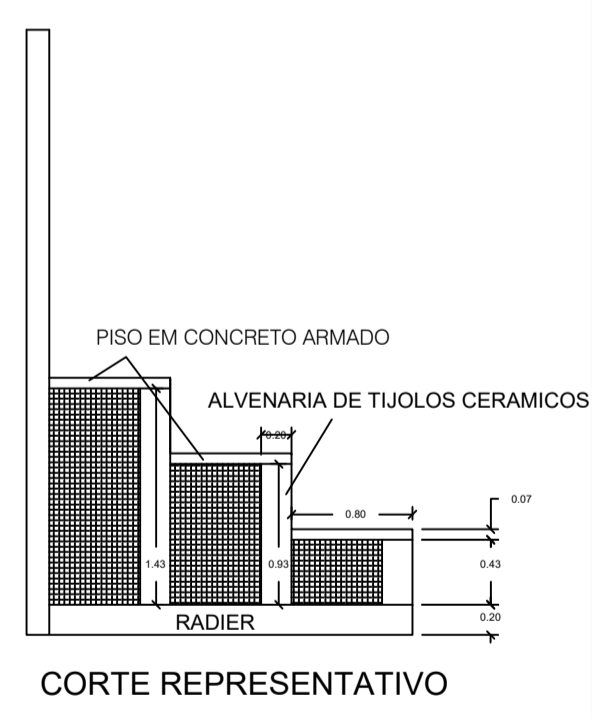


RESUMO DE AÇO BLOCOS

RESUMO DE AÇO CA 50 - 60			
AÇO	BIT. (mm)	COMPR. (m)	PESO (Kg)
50A	6,30	408,00	99,96
Peso Total			
Peso Total			50A = 99,96 Kg

$$\text{Vol} = 0,144 \times 25 = 3,60 \text{ m}^3$$

ARMAÇÃO BLOCOS  
Esc. 1:25



PRANCHA: PROJETO ESTRUTURAL		REVISÃO: 05/07/2021	FOLHA: 03/07
LOCAL Escola 2 de Maio Rua Tancredo de Almeida Neves, S/Nº, Glória de Dourados - MS			
ASSUNTO: ARMAÇÃO, RADIER, BLOCOS E BROCAS	DATA: 03/07/2021	ESCALA: INDICADA	ÁREA DE INTERVENÇÃO: A = 965,25 m²
RESP. TÉCNICO: Paulo Carlos Silva Junior Engenheiro Civil - CREA: 27.894-D/PR - VISTO- 8981-MS. CPF: 836.397.489-72		PROPRIETÁRIO: Município de Glória de Dourados CNPJ: 03.155.942/0001-37	