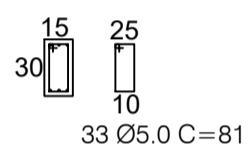
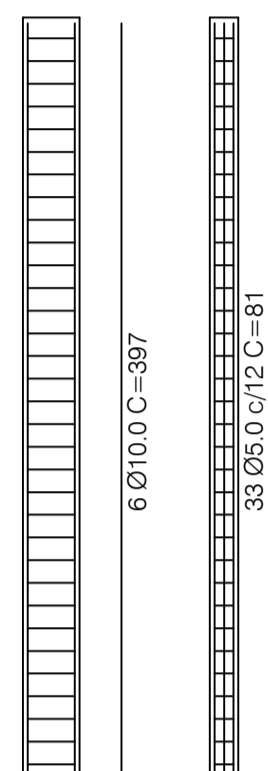
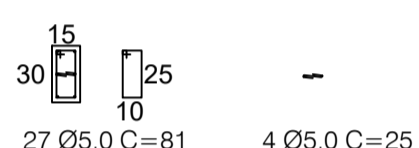
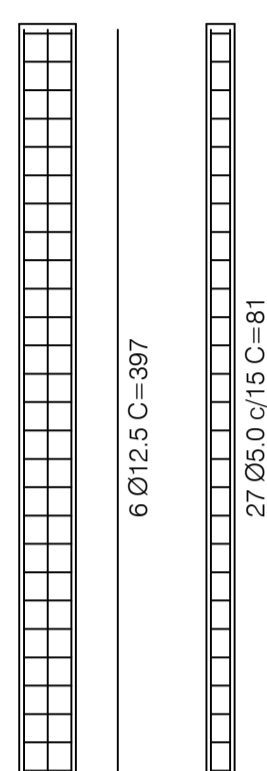


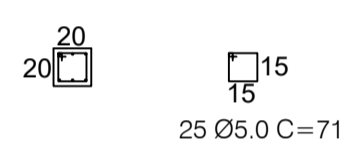
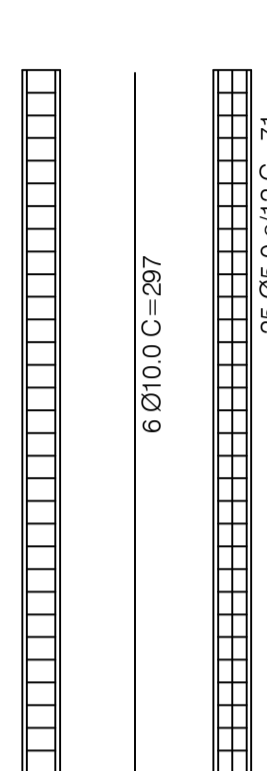
P1=P2=P3=P4=P5=P8



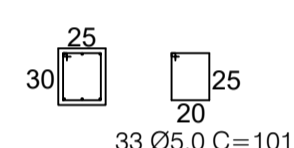
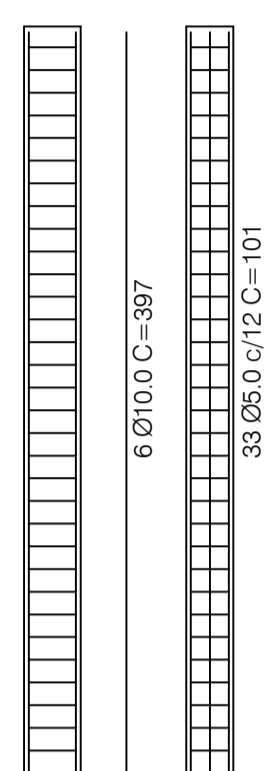
P6=P7



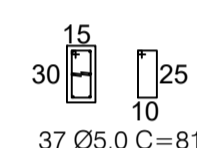
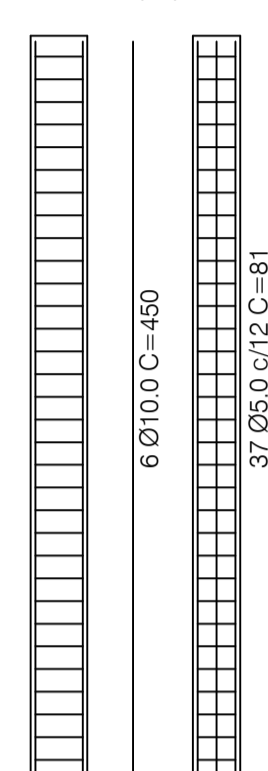
P9 (11x)



P10 (5x)



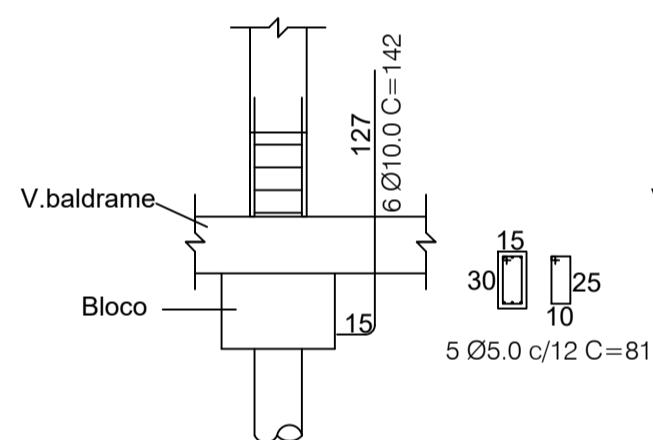
P14 (1x)



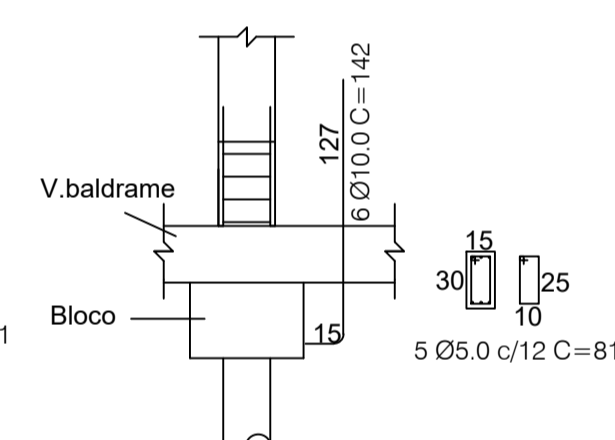
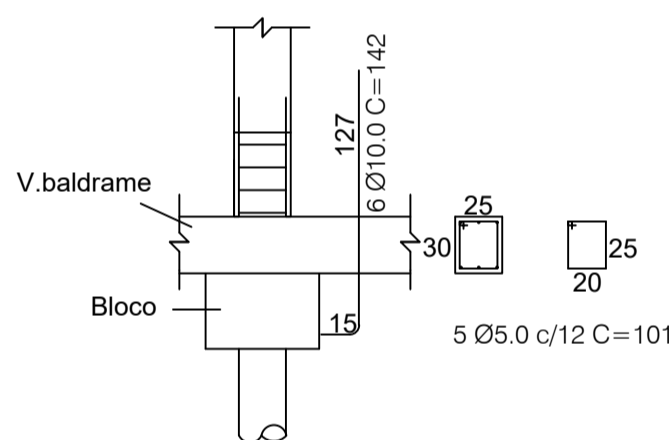
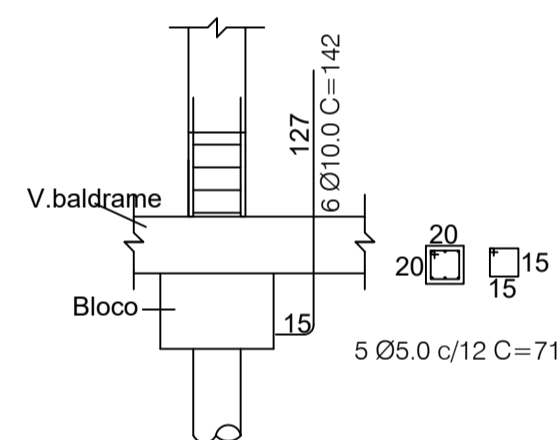
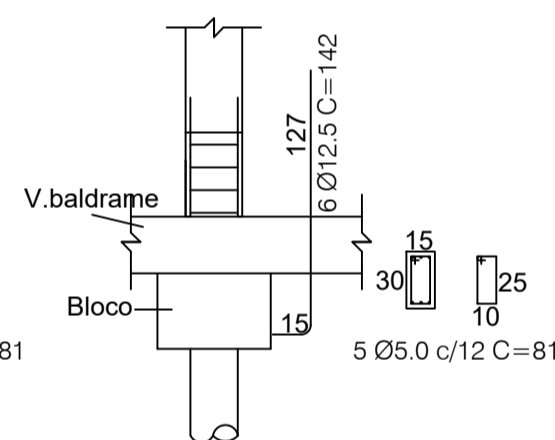
RESUMO DE AÇO PILARES

| RESUMO DE AÇO CA 50 - 60 | | | |
|--------------------------|-----------|------------|-----------|
| AÇO | BIT. (mm) | COMPR. (m) | PESO (Kg) |
| 60B | 5,00 | 1.057,70 | 162,89 |
| 50A | 10,00 | 964,80 | 595,28 |
| 50A | 12,50 | 64,68 | 62,29 |
| Peso Total | | 60B = | 162,89 Kg |
| Peso Total | | 50A = | 657,57 Kg |

Vol= 1,08+0,36+1,32+1,5+0,21+1,24+0,78+0,36 = 6,85 m³



ARMAÇÃO ARRANQUE DOS PILARES Esc. 1:40 P11 (21x)



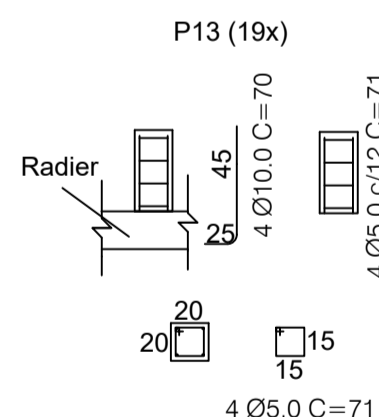
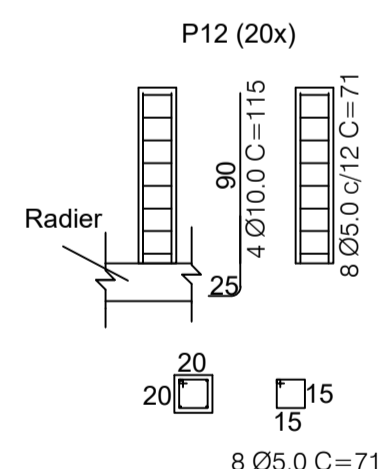
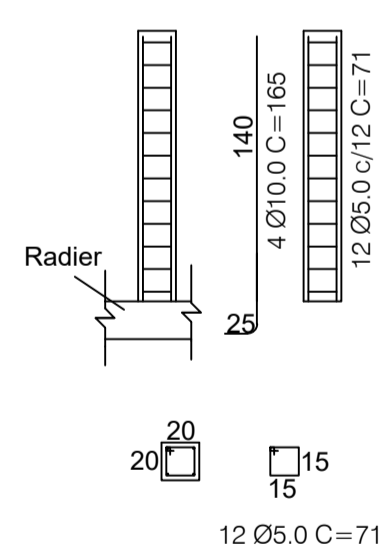
RESUMO DE AÇO:

BLOCOS E VIGAS BALDRAMES:

| RESUMO DE AÇO CA 50 - 60 | | | |
|--------------------------|-----------|------------|-----------|
| AÇO | BIT. (mm) | COMPR. (m) | PESO (Kg) |
| 60B | 5,00 | 823,22 | 126,78 |
| 50A | 6,30 | 408,00 | 99,96 |
| 50A | 8,00 | 407,16 | 160,83 |
| 50A | 10,00 | 382,08 | 235,74 |
| Peso Total | | 60B = | 126,78Kg |
| Peso Total | | 50A = | 496,53 Kg |

PILARES, VIGAS DA LAJE E VIGAS DE FECHAMENTO:

| RESUMO DE AÇO CA 50 - 60 | | | |
|--------------------------|-----------|------------|-----------|
| AÇO | BIT. (mm) | COMPR. (m) | PESO (Kg) |
| 60B | 5,00 | 1.854,46 | 285,59 |
| 50A | 8,00 | 741,28 | 292,81 |
| 50A | 10,00 | 1.017,45 | 627,77 |
| 50A | 12,50 | 64,68 | 62,29 |
| Peso Total | | 60B = | 285,59 Kg |
| Peso Total | | 50A = | 982,87 Kg |



ARMAÇÃO PILARES Esc. 1:25

Volume Total de Concreto

Vol= 0,144 x 25 = 3,60 m³
 Vol= 1,08+0,36+1,32+1,5+0,21+1,24+0,78+0,36 = 6,85 m³
 Vol= 145,40 X 0,15X0,30 = 6,54 + 0,97+0,25 = 7,76 m³
 Vol= 37,60 X 0,15X0,30 = 1,69m³
 Vol= 131,70 X 0,15X0,30 = 5,93 + 0,25 = 6,18m³
 Vol= 2,40 X 21,30 X 0,20 = 10,22m³
 Vol= 1,20 +1,20 +1,064 = 3,46 m³
Vol. TOTAL = 39,76 m³

CONCRETO FCK 20 MPA.

| | | | |
|--|------------------|---|------------------------------------|
| PRANCHA: PROJETO ESTRUTURAL | | REVISÃO: 05/07/2021 | FOLHA: 02/07 |
| LOCAL: Escola 2 de Maio, Rua Tancredo de Almeida Neves, S/Nº, Glória de Dourados - MS | | | |
| ASSUNTO: ARMAÇÃO DE PILARES E RESUMO DE AÇO | DATA: 03/07/2021 | ESCALA: INDICADA | ÁREA DE INTERVENÇÃO: A = 965,25 m² |
| RESP. TÉCNICO: Paulo Carlos Silva Junior, Engenheiro Civil - CREA: 27.894-D/PR - VISTO- 8981-MS, CPF: 836.397.489-72 | | PROPRIETÁRIO: Município de Glória de Dourados, CNPJ: 03.155.942/0001-37 | |