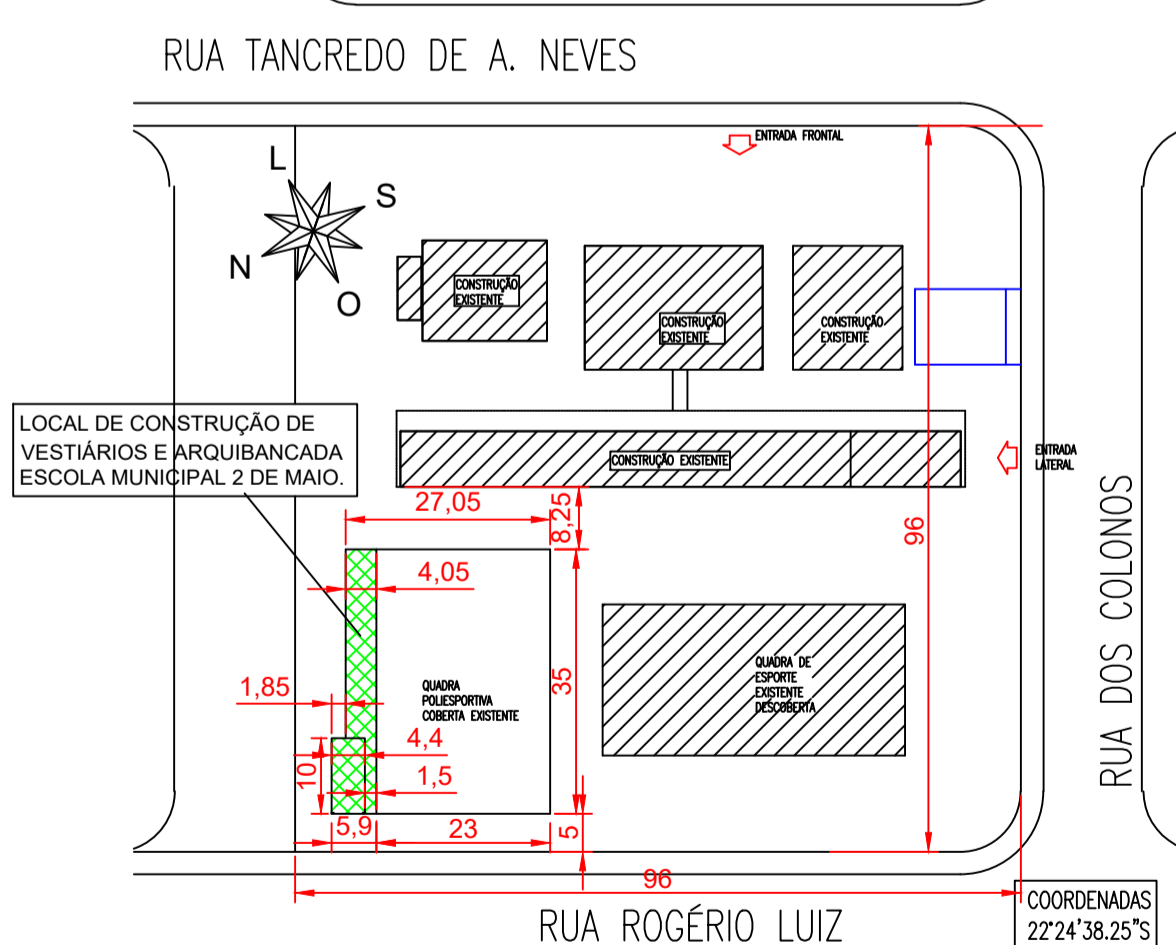
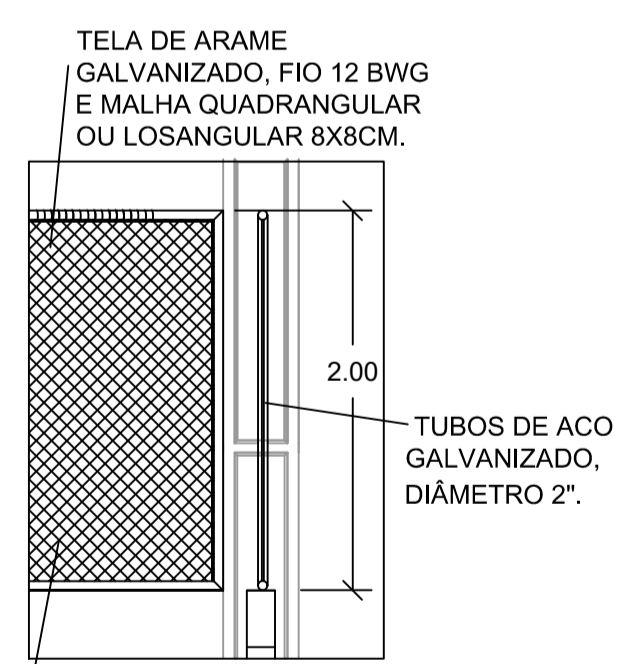


PLANTA DE LACAÇÃO  
Esc. 1:200

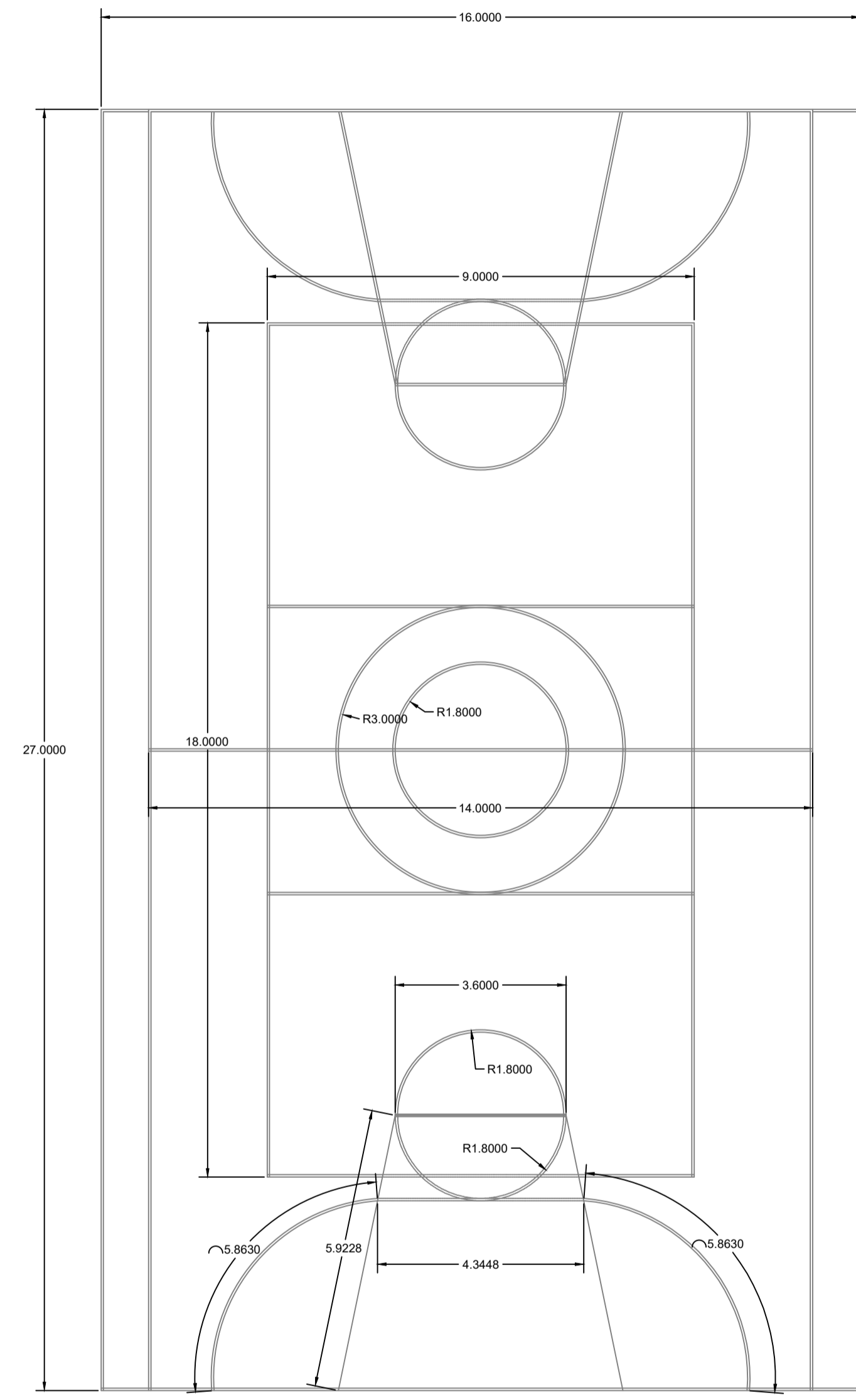


PLANTA DE SITUAÇÃO  
Esc. 1:1000



ALAMBRADO PARA QUADRA POLIESPORTIVA, ESTRUTURADO POR TUBOS DE AÇO GALVANIZADO, DIÂMETRO 2", COM TELA DE ARAME GALVANIZADO, FIO 12 BWG E MALHA QUADRANGULAR OU LOSANGULAR 8X8CM.

DETALHE ALAMBRADO  
Esc. S/ESC.



PLANTA DE LAYOUT DE PINTURA DA QUADRA  
Esc. 1:100

PRANCHA:	PROJETO ARQUITETÔNICO	REVISÃO:	03/07/2021	FOLHA:	04/04
LOCAL:	Escola 2 de Maio Rua Tancredo de Almeida Neves, S/Nº, Glória de Dourados - MS				
ASSUNTO:	PLANTA LOCAÇÃO, SITUAÇÃO E LAYOUT DA QUADRA.	DATA:	03/07/2021	ESCALA:	INDICADA
RESP. TÉCNICO:	Paulo Carlos Silva Junior Engenheiro Civil - CREA: 27.894-D/PR - VISTO- 8981-MS. CPF: 836.397.489-72	PROPRIETÁRIO:	Município de Glória de Dourados CNPJ: 03.155.942/0001-37		
ÁREA DE INTERVENÇÃO		A = 965,25 m²			